

VANDAELE[®]

FLAILMASTER



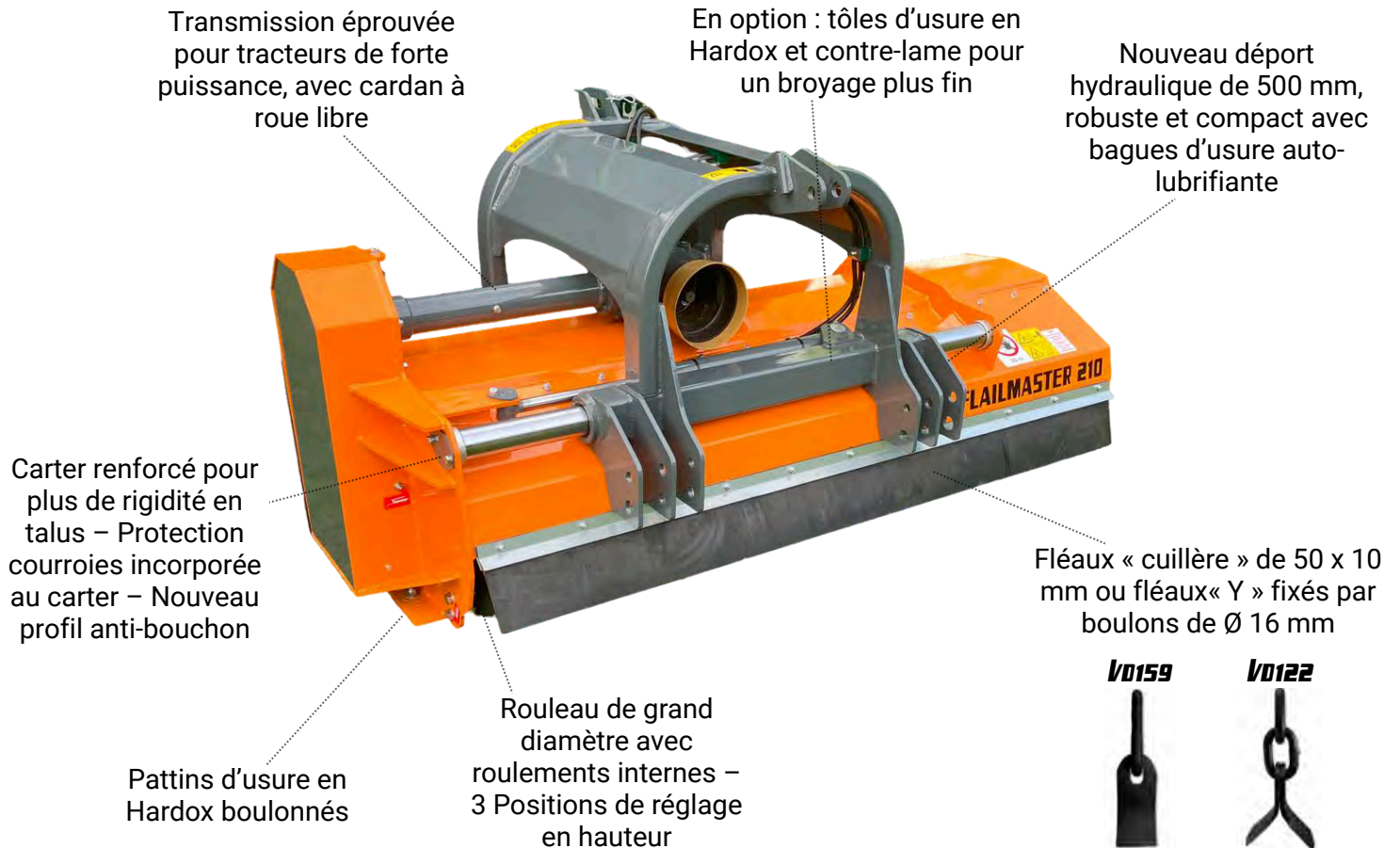
DEBROUSSAILLEUSES AXIALES



FLAILMASTER 150 - 210 - 250

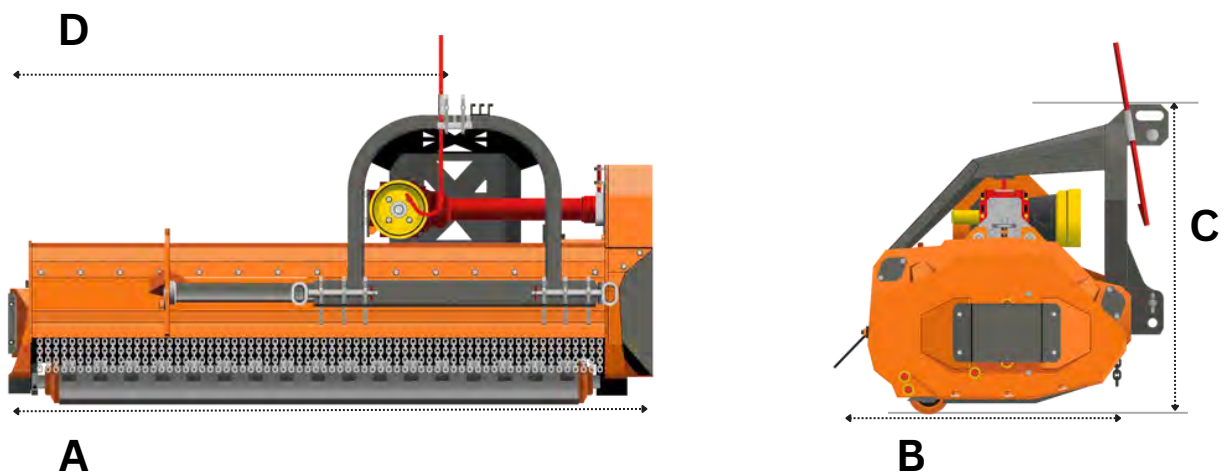
OPTIMISATION DU DÉBROUSSAILLAGE EN HAUTE VÉGÉTATION.

Conçues pour aller au-delà des performances des modèles précédents, ces machines offrent une capacité améliorée à couper des végétations denses et de grande taille, tout en garantissant une répartition homogène des herbes coupées. Cela permet d'obtenir une finition de qualité comparable à celle d'une tondeuse mulching.

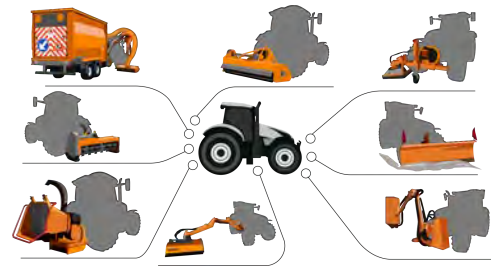




Données techniques	FLAILMASTER 150		FLAILMASTER 210			FLAILMASTER 250		
Type Attelage	Fixe	Simple, Déport hydr.	Fixe	Simple, Déport hydr.	Double, déport hydr.	Fixe	Simple, Déport hydr.	Double, déport hydr.
Puissance du tracteur	35 cv		50 cv			65 cv		
Catégorie d'attelage	Cat. I et II		Cat. II et III			Cat. II et III		
Régime de prise de force (TPM)	540		540		1.000	540		1.000
Largeur de travail (m)	1.50		2.10			2.50		
A Largeur hors tout (m)	1.72		2.36			2.76		
B Longueur hors tout (m)	1.10		1.10		1.21	1.10		1.21
C Hauteur hors tout (m)	1.05		1.07			1.07		
D Déport depuis le centre d'attelage (m)	0.80	1.12	1.10	1.63		1.30	1.80	
Nombre de fléaux	39 pcs		51 pcs			63 pcs		
Poids (kg)	505	595	790	860	870	1.020	1.040	1.240



VANDAELE®



CONTACT



+32 83 21 50 21



Zone industrielle, Rue du Fisine 11, 5590 Ciney



info.ciney@vandaele.biz



www.vandaele.biz



FLAILMASTER